

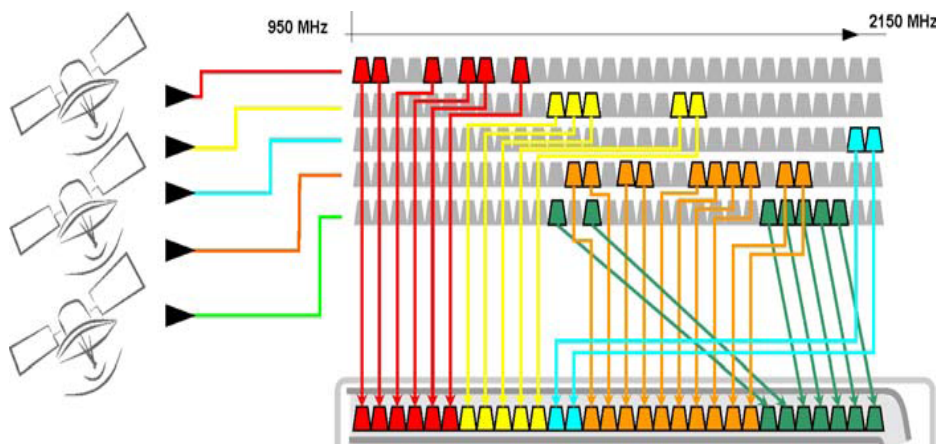


Produktbeschreibung

SAT-ZF-ZF UMSETZER SZU

Bei der modularen Sat-ZF Transponder Umsetzung handelt es sich um eine äußerst kompakte und somit leicht zu installierende Anlage mit der wahlweise 1 bis max.8, oder 1 bis max.16 Satelliten Transponder in eine beliebige Ausgangsfrequenz von 950-2150MHz umgesetzt werden können. Jede Umsetzer-Kassette verfügt über eine einschaltbare AFC, der Ausgangspegel ist um -10dB regelbar. Die LNB wird durch die Umsetzer-Kassetten mit Spannung versorgt. Die Programmierung der Anlage erfolgt komfortabel über die Systemsteuereinheit mittels 5 Drucktasten und LED-Display.

Mit diesem System lässt sich eine, programmierbare digitale Einkabellösung preisgünstig realisieren.



Technische Daten(Umsetzer Kassette):

Eingangsfrequenz: 950-2150MHz
Bandbreite: 27/36 MHz, umschaltbar
Eingangspegel: 48-90dB μ V
AFC: Aus/Ein, umschaltbar
LNB Spannungsversorgung: 12VDC, 450mA max.
Ausgangspegel: -10dB regelbar (optional Sat-ZF Verstärker lieferbar)
Änderungen des Eingangspegels werden durch die interne AGC Ausgeregelt!
Abmessungen(Umsetzer Kassette): 135 x 100 x 25mm

Technische Daten (Systemsteuereinheit):

Spannungsversorgung: 230VAC
Leistungsaufnahme: bei 8 Modulen, 38W
Abmessungen: 193 x 186 x 90mm

